



**6000 CNG**  
Spazzatrice stradale





## Ridotto impatto ambientale

La spazzatrice stradale 6000 CNG assicura minori emissioni sonore, nessuna emissione di polvere in atmosfera e nessun tipo di inquinamento provocato dal motore della spazzatrice stessa.



### Gas metano

Il gas naturale riduce drasticamente il livello di emissioni.



### Basse emissioni di polveri sottili

Sistema di filtrazione certificato EN15429. Possibilità di montare filtri Gore per aumentare le performance.



### Ridotto consumo di acqua

Il sistema meccanico aspirante Dulevo permette alla macchina di lavorare riducendo drasticamente il consumo d'acqua.





# Efficienza ovunque

L'unica spazzatrice al mondo capace di combinare maneggevolezza, economia, affidabilità con una qualità di spazzamento superiore.

## Risparmio nel consumo di acqua

L'uso dell'acqua è limitato all'abbattimento polveri sulle spazzole esterne.

## Alta efficienza di filtrazione

Filtro polveri per una costante ed efficace filtrazione in tutte le condizioni.

## 12 mesi di utilizzo

La possibilità di spazzare anche senza l'uso dell'acqua permette di lavorare anche nei periodi con basse temperature esterne.

## Nessun di limite di spazzamento

Possibilità di raccolta materiale leggero, pesante e anche voluminoso.







# Progettato Per le persone

L'unica spazzatrice al mondo che  
combina maneggevolezza, economia  
e affidabilità con una qualità di  
spazzamento eccezionale.

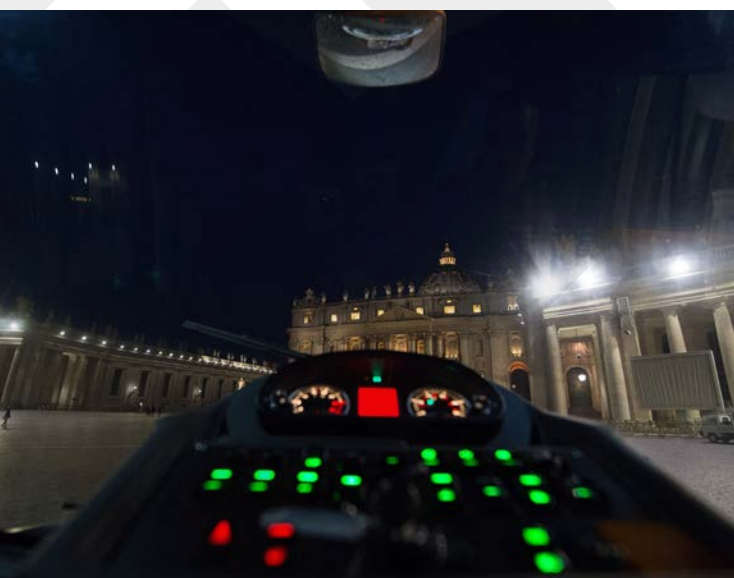


## Sistema di pressurizzazione

Il sistema di pressurizzazione  
mediante immissione di aria filtrata  
mantiene internamente alla cabina  
un ambiente di lavoro pulito e  
confortevole.

## Rumorosità estremamente bassa

Le ridotte dimensioni della potente turbina  
di aspirazione, oltre al suo posizionamento e  
ad una opportuna schermatura, riducono la  
rumorosità del mezzo a livelli estremamente  
bassi.



## Comandi intuitivi

dotata di ampie superfici vetrate e di  
comandi semplici e intuitivi.





# Efficienza e bassi consumi

Garantisce i massimi livelli di performance in ogni contesto, con minor consumo di acqua e carburante.

## Riduzione del tempo di preparazione al lavoro

L'uso limitato dell'acqua o l'assenza dell'uso, permette di ridurre drasticamente o addirittura di escludere i tempi di rifornimento H<sub>2</sub>O necessari nei sistemi convenzionali per l'abbattimento PM 10 & 2,5 e per l'abbattimento polveri (doppio costo).

## Risparmio nel consumo di acqua e carburante

L'uso dell'acqua è limitato all'abbattimento polveri sulle spazzole esterne, con possibilità di lavorare anche senza acqua.

Rapporto tra consumo di carburante e superficie spazzata senza uguali.

## Alte performance di spazzamento per un'elevata produttività

Velocità doppia di spazzamento rispetto alle comuni tecnologie. Ampia pista di pulizia.

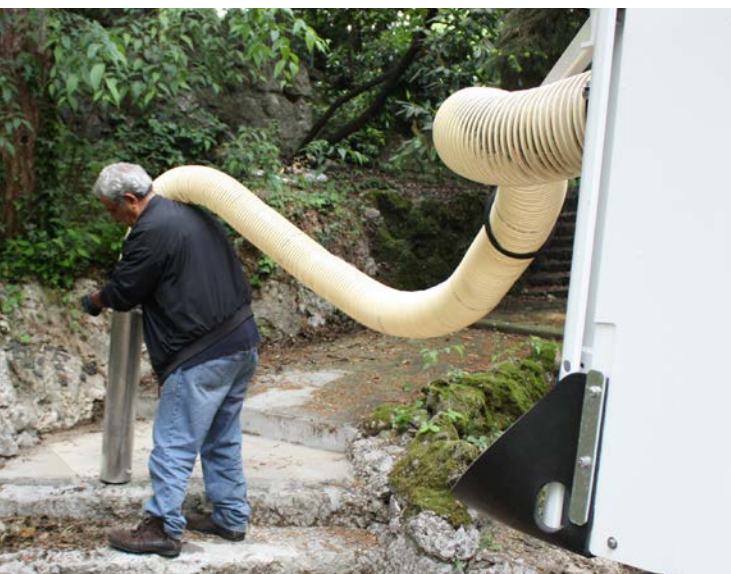






# Applicazioni

La varietà di opzioni offerte consente di ampliare lo spettro operativo della Dulevo 6000, ovunque e in qualsiasi momento.



## Spazzola frontale

Ampia spazzola frontale con movimento completo a 180°, rappresenta un indispensabile strumento ausiliario per spazzare angoli e canali di scolo e per aumentare la superficie di lavoro.

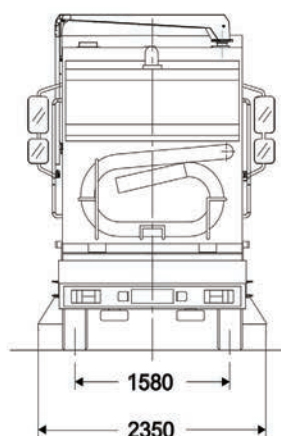
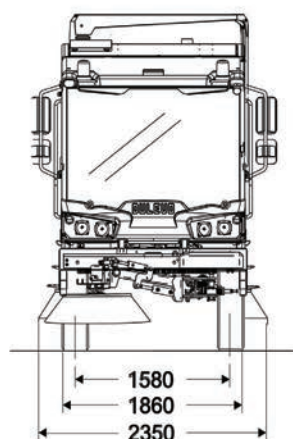
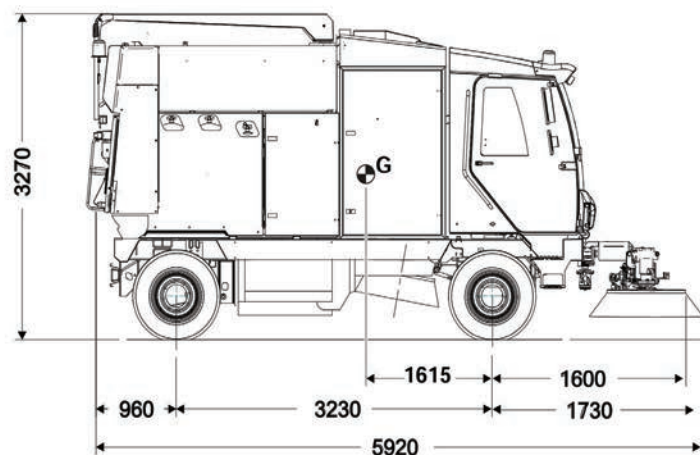
## Scarico in altezza

Il sistema di sollevamento con tramoggia consente di scaricare i materiali di rifiuto negli appositi contenitori, sui camion o nei grossi compattatori di rifiuti.



## La varietà di opzioni

consente di ampliare lo spettro operativo della Dulevo 6000, ovunque e in qualsiasi momento.



<b>Dati tecnici</b>		<b>6000 CNG</b>
Pista di pulizia:		
- Con spazzola centrale	mm	1300
- Con spazzola centrale e spazzole laterali	mm	2600
- Con spazzole centrale, laterali e terza spazzola	mm	3500
Volume del contenitore rifiuti	m <sup>3</sup>	4,8
Altezza di scarico contenitore (OPT.)	mm	1150 (2400)
Posti in cabina (OPT.)	n°	2 (3)
Rendimento orario	m <sup>2</sup> /h	105.000
Velocità massima	Km/h	25 - 42
Diametro di sterzata	mm	9360
Certificazione PM		PM 2,5 / PM10****
Marca Motore		FPT industrial (Iveco)
Emissioni motore		EURO 6 STEP C
Alimentazione		GAS METANO